

CARACTERÍSTICAS TÉCNICAS | Technical Characteristics

MATERIAL
TRAT. SUPERFÍCIE
COLOCAÇÃO
PESO

Betão c/ armadura em aço
Hidrofugado
Simplesmente apoiado
Aprox. 1290 kg

MATERIAL
SURFACE TREAT.
FIXING
WEIGHT

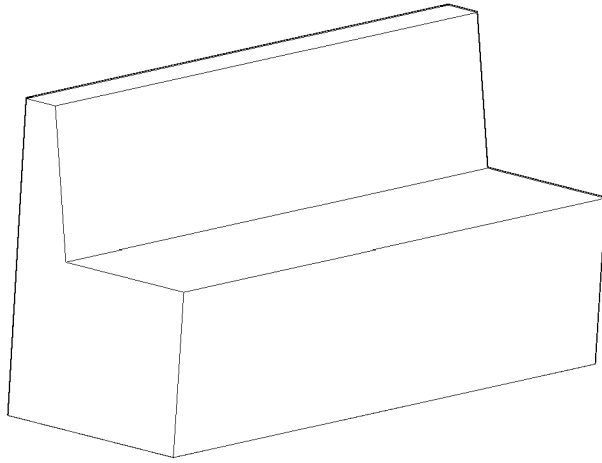
Concrete with steel frame
Waterproof
Self standing
Aprox. 1290 kg



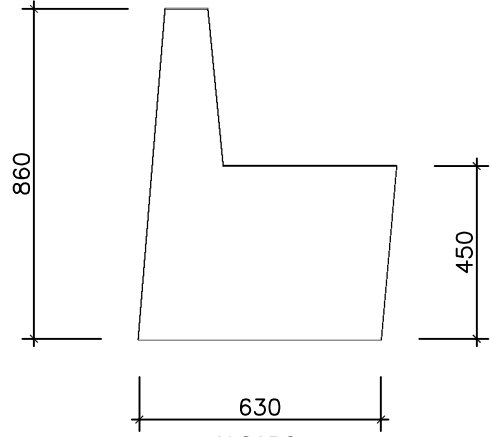
DESIGN António Carvalho

Dimensões (mm)

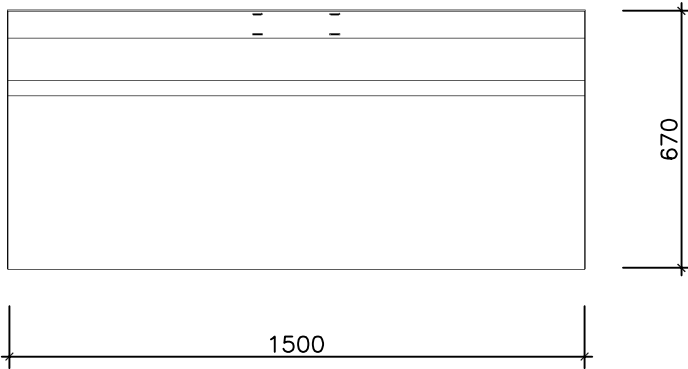
DESENHO TÉCNICO | Technical Drawing



MODELAÇÃO
Modeling



ALÇADO
Side View

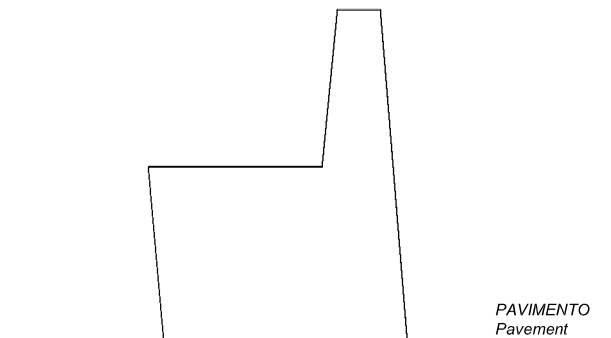
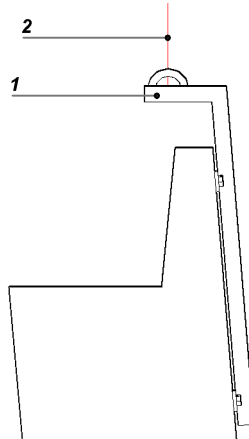
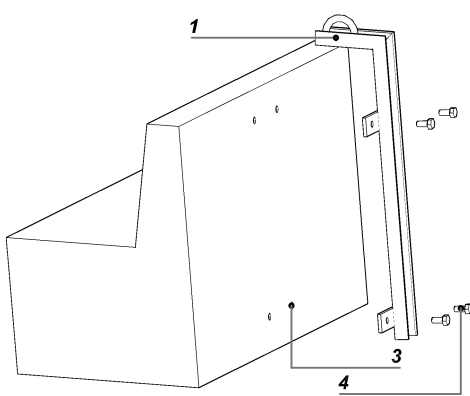


1500
PLANTA
Top View



1500
ALÇADO
Side View

SUSPENSÃO, APLICAÇÃO E CARACTERÍSTICAS ESPECIAIS | Suspension, Application and Special Features



PAVIMENTO
Pavement

1 - FERRAMENTA METÁLICA (NÃO INCLUIDO)
Metalic tool (Not Included)
2 - CINTA EM POLYESTER
Polyester slings

3 - CASQUILHO M16 INOX
Stainless Steel M16 Threaded Anchor
4 - PARAFUSO M16 (APERTAR COM FIRMEZA)
M16 Bolt (Must be Firmly Tighten)

AMP.019/00 EDIÇÃO 0 DATA: 13/01/12

AMOP
CONCEPT

APARTADO 38 3754-906 AGUADA DE BAIXO ÁGUEDA - PORTUGAL
TEL. 234667957 FAX 234666908
geral@grupoamop.com www.grupoamop.com

BANCO MIA - LINHA MIA

REF.^a - 11001

FT.11001 Folha | Page 1-1