

CARACTERÍSTICAS TÉCNICAS | Technical Characteristics

MATERIAL **Betão c/ armadura em aço**
 TRAT. SUPERFÍCIE **Hidrofugado**
 COLOCAÇÃO **Simplemente apoiado**
 PESO **Aprox. 328 kg**

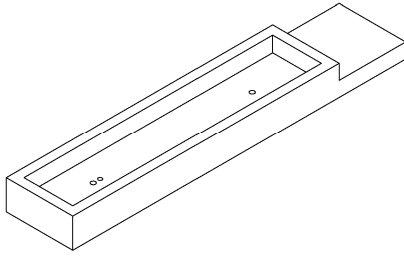
MATERIAL **Concrete with steel frame**
 SURFACE TREAT. **Waterproof**
 FIXING **Self standing**
 WEIGHT **Aprox. 328 kg**



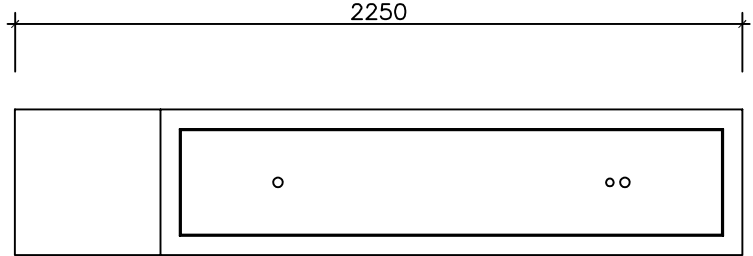
DESIGN **Spaceworkers**

Dimensões (mm)

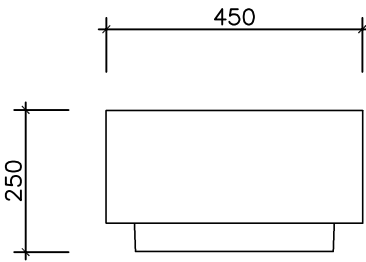
DESENHO TÉCNICO | Technical Drawing



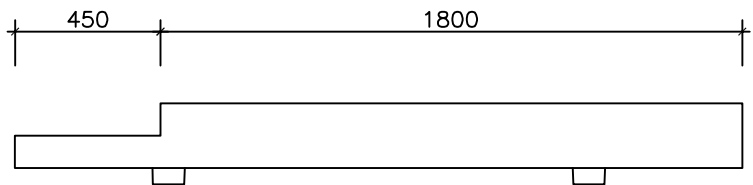
MODELAÇÃO
Modeling



PLANTA
Top View

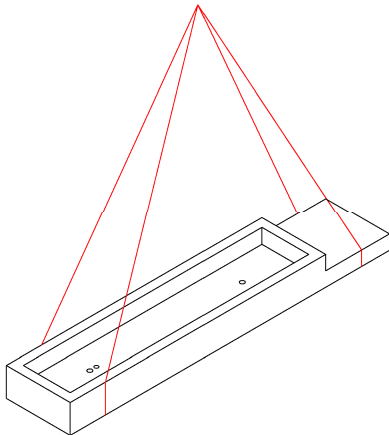


ALÇADO LATERAL
Side View

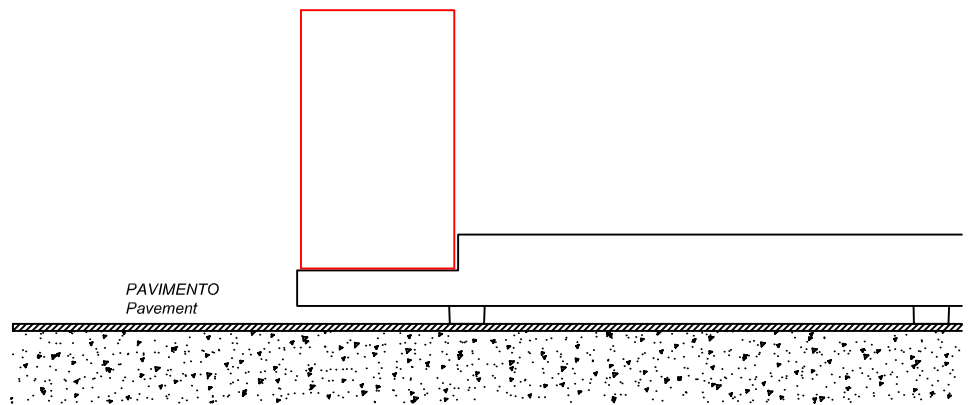


ALÇADO FRONTAL
Front View

SUSPENSÃO, APLICAÇÃO E CARACTERÍSTICAS ESPECIAIS | Suspension, Application and Special Features



SUSPENSÃO COM CINTAS EM POLYESTER E PROTECÇÕES ADEQUADAS. ÂNGULO DE TRACÇÃO DAS CINTAS EM POLYESTER < 60°
 Suspension with polyester slings and appropriate protections. Polyester slings traction angle < 60°



BASE PARA ADD ON DE PAPELEIRA
 Base for litter bin add on

AMP.019/00 EDIÇÃO 0 DATA: 13/01/12

amop
synergies

APARTADO 38 3754-906 AGUADA DE BAIXO ÁGUEDA - PORTUGAL
 TEL 234667957 FAX 234666908
 geral@grupoamop.com www.grupoamop.com

FLOREIRA C1 - LINHA MUL

REF.^a - 01402

FT.01402 Folha | Page 1-1