

CARACTERÍSTICAS TÉCNICAS | Technical Characteristics

MATERIAL **Betão c/ armadura em aço inox**
 TRAT. SUPERFÍCIE **Hidrofugado**
 COLOCAÇÃO **Simplemente apoiado**
 PESO **Aprox. 150 kg**

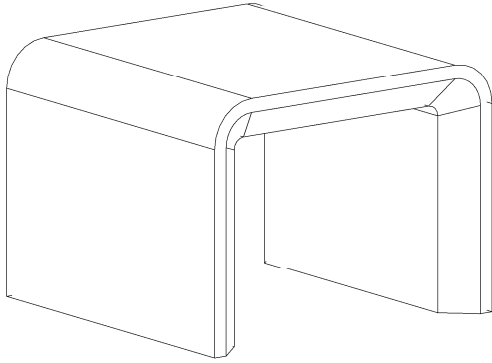
MATERIAL **Concrete with stainless steel frame**
 SURFACE TREAT. **Waterproof**
 FIXING **Self standing**
 WEIGHT **Aprox. 150kg**



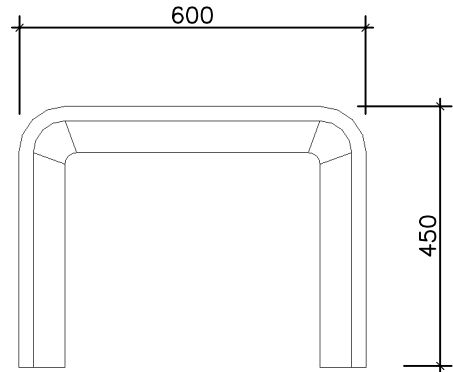
DESIGN **Daniel Caramelo**

Dimensões (mm)

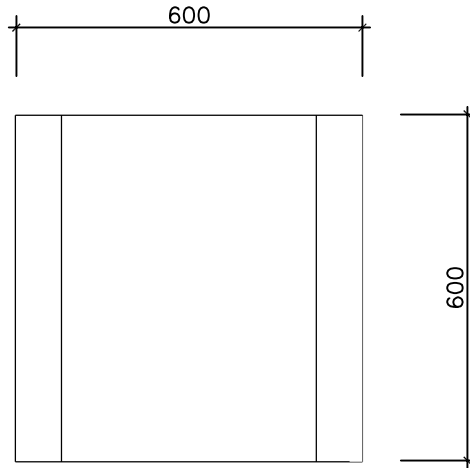
DESENHO TÉCNICO | Technical Drawing



MODELAÇÃO
Modeling

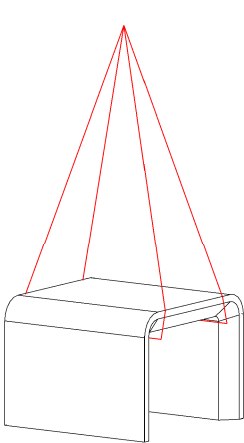


ALÇADO
Side View

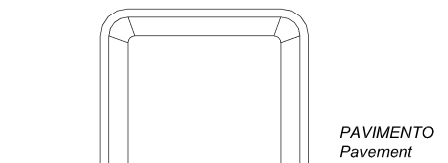
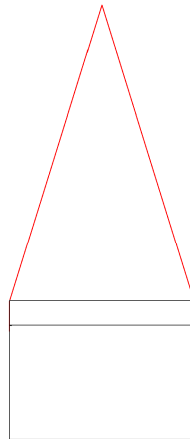


PLANTA
Top View

SUSPENSÃO, APLICAÇÃO E CARACTERÍSTICAS ESPECIAIS | Suspension, Application and Special Features



SUSPENSÃO COM CINTAS EM POLYESTER E PROTECÇÕES ADEQUADAS. ANGULO DE TRACÇÃO DAS CINTAS EM POLYESTER > 60°
 Suspension with polyester slings and appropriate protections. Polyester slings traction angle > 60°



BANCO INDIVIDUAL - LINHA AR PURO

AMP.019/00 EDIÇÃO 0 DATA: 13/01/12

AMOP
CONCEPT

APARTADO 38 3754-906 AGUADA DE BAIXO ÁGUEDA - PORTUGAL
 TEL 234667957 FAX 234666908
 geral@grupoamop.com www.grupoamop.com

REF.^a - 04003

FT.04003 Folha | Page 1-1