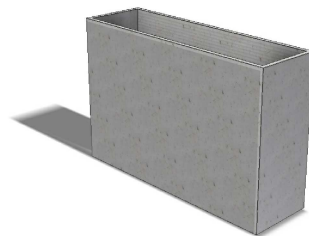


CARACTERÍSTICAS TÉCNICAS | Technical Characteristics

MATERIAL *Thinconcrete*
 TRAT. SUPERFÍCIE **Hidrofugado**
 COLOCAÇÃO **Simplemente Apoiado**
 PESO **Aprox. 520 kg**

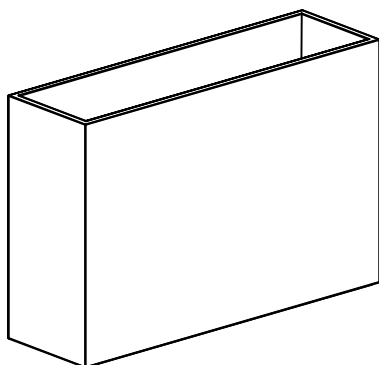
MATERIAL *Thinconcrete*
 SURFACE TREAT. **Waterproof**
 FIXING **Self Standing**
 PESO **Aprox. 520 kg**



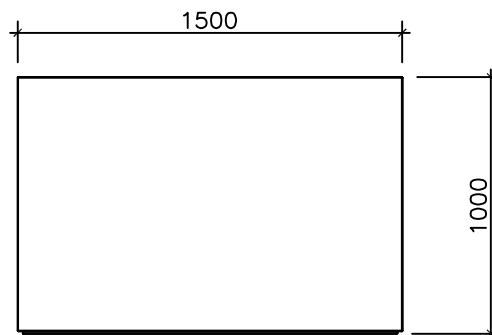
DESIGN Arq.º Rafael Fernandes

Dimensões (mm)

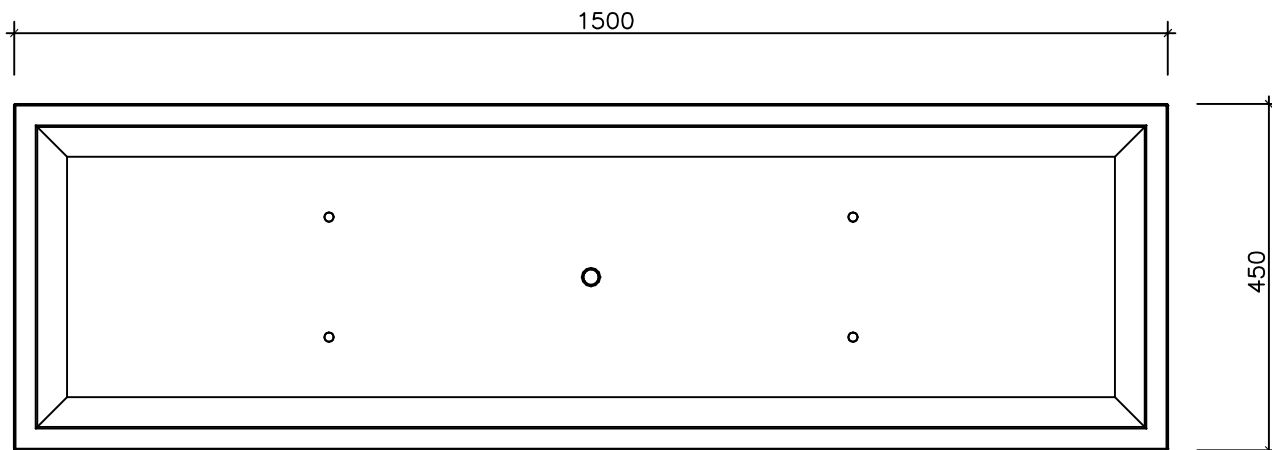
DESENHO TÉCNICO Technical Drawing



MODELAÇÃO
Modeling

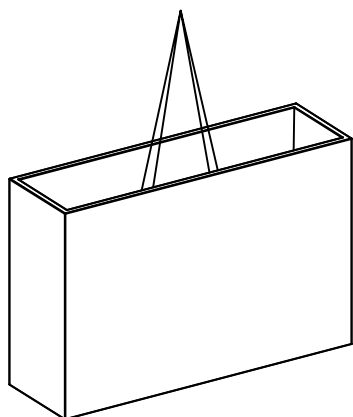


ALÇADO
Side View

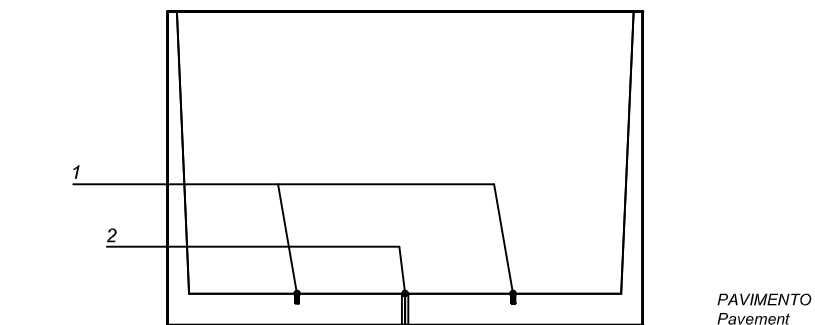


PLANTA
Top View

SUSPENSÃO, APLICAÇÃO E CARACTERÍSTICAS ESPECIAIS Suspension, Application and Special Features



SUSPENSÃO COM CINTAS EM POLYESTER E PROTECÇÕES ADEQUADAS. ÂNGULO DE TRACÇÃO DAS CINTAS EM POLYESTER > 60°
 Suspension with polyester slings and appropriate protections. Polyester slings traction angle > 60°



1 - CASQUILHOS DE SUSPENSÃO
 Suspension Anchors
 2 - NEGATIVO PARA DRENAGEM DE AGUA
 Water drainage recess

PAVIMENTO
Pavement

FLOREIRA RECTANGULAR ALTA - LINHA R-LIGHT

AMP.019/00 EDIÇÃO 0 DATA: 24/03/17

amop
synergies

APARTADO 38 3754-906 AGUADA DE BAIXO ÁGUEDA - PORTUGAL
 TEL 234667957 FAX 234666908
 geral@grupoamop.com www.grupoamop.com

REF.^a - 23010

FT.23010 Folha | Page 1-1

ESTE DESENHO NÃO PODE SER REPRODUZIDO, DIVULGADO OU COPIADO NO TODO OU EM PARTE SEM A AUTORIZAÇÃO EXPRESSA DOS SEUS AUTORES. RESERVADOS TODOS OS DIREITOS PELA LEGISLAÇÃO EM VIGOR. NÃO MEDIR OS DESENHOS. USAR SÓ A COTAGEM.
 This project may not be reproduced, distributed or copied in whole or in part without the express permission of their authors. All rights reserved by law. Do not measure the drawings. Use only given measurements.