

CARACTERÍSTICAS TÉCNICAS | Technical Characteristics

MATERIAL **Aço**
 ACABAMENTO **Aço Metalizado e Pintado**
 (Cores Corten ou Antracite, texturados)
 COLOCAÇÃO **Em base rígida**
 PESO APROX. **Aprox. 52 Kg**

MATERIAL **Steel**
 FINISH **Tinned and painted steel**
 (Corten/Anthracite textured colors)
 FIXING **Set to rigid pavement**
 WEIGHT **Approx. 52 Kg**

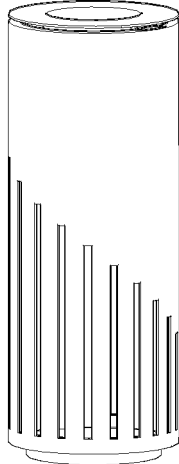


Dimensões (mm): 320 X 320 X 839

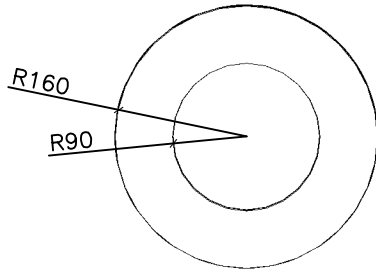
Dimensions (mm): 320 X 320 X 839

DESENHO TÉCNICO | Technical Drawing

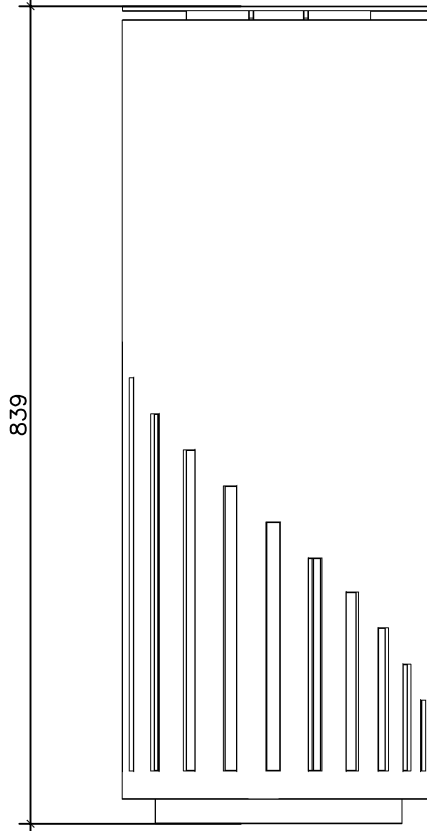
DESIGN João Saint-Martin



MODELAÇÃO
Modeling

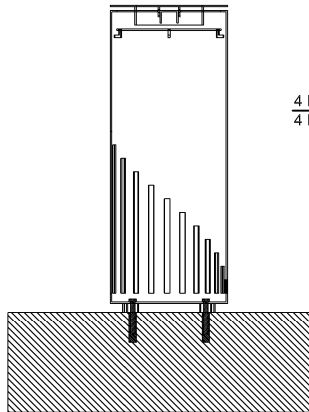


PLANTA
Top View

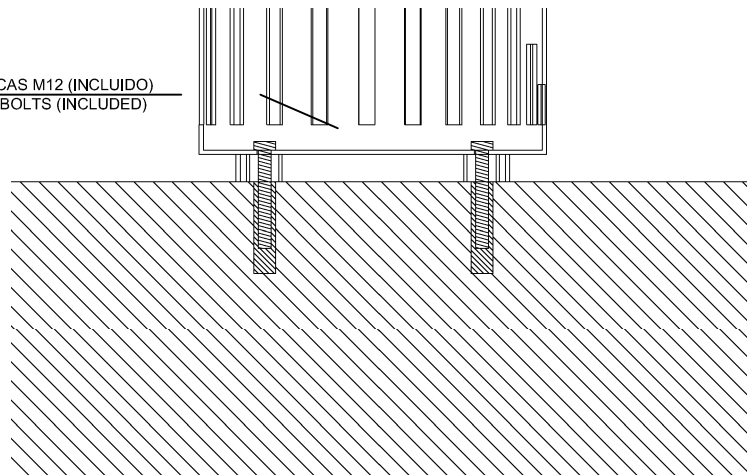


ALÇADO
Side View

SUSPENSÃO, APLICAÇÃO E CARACTERÍSTICAS ESPECIAIS | Suspension, Application and Special Features



4 BUCHAS METÁLICAS M12 (INCLUIDO)
4 M10 EXPANSION BOLTS (INCLUDED)



APLICAÇÃO COM 4 BUCHA METÁLICA M10 (INCLUIDO)
INSTALLATION WITH 4 M10 MECHANIC ANCHORS (INCLUDED)

PARAFUSOS PARA MADEIRA EM INOX
STAINLESS STEEL WOOD CONNECTION BOLTS

AMP.019/00 EDIÇÃO 1 DATA: 26/11/19

amop
synergies

APARTADO 38 3754-906 AGUADA DE BAIXO ÁGUEDA - PORTUGAL
 TEL 234667957 FAX 234666908
 geral@grupoamop.com www.grupoamop.com

PAPELEIRA SLIM - LINHA SOLTA

REF.^a - 01145

FT.01145 Folha | Page 1-1