

CARACTERÍSTICAS TÉCNICAS | Technical Characteristics

MATERIAL
TRAT. SUPERFÍCIE
COLOCAÇÃO
PESO

Betão c/ armadura em aço inox
Hidrofugado
Simplesmente apoiado
Aprox. 2050 kg

MATERIAL
SURFACE TREAT.
FIXING
WEIGHT

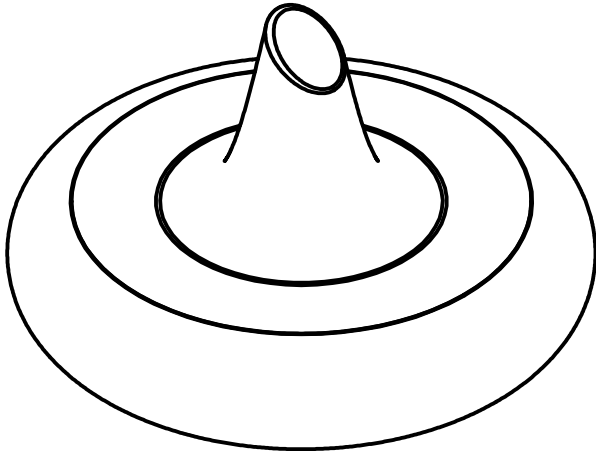
Concrete with stainless steel frame
Waterproof
Self standing
Aprox. 2050 kg



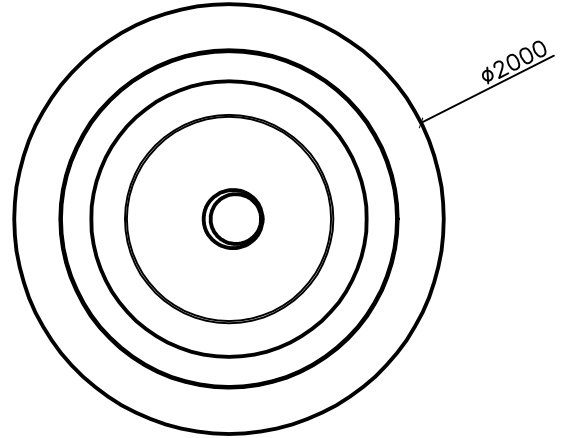
DESIGN Joana Coutinho, Arq.ª

Dimensões (mm)

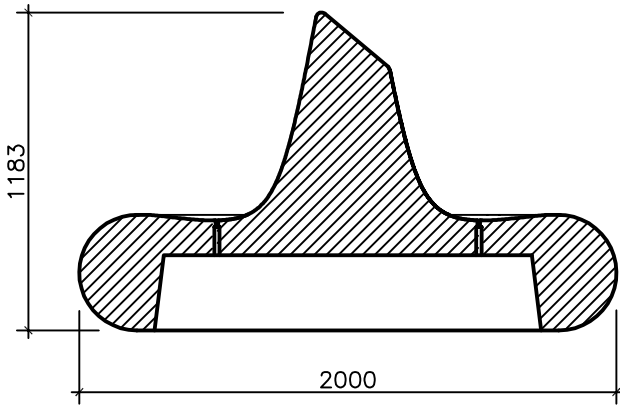
DESENHO TÉCNICO | Technical Drawing



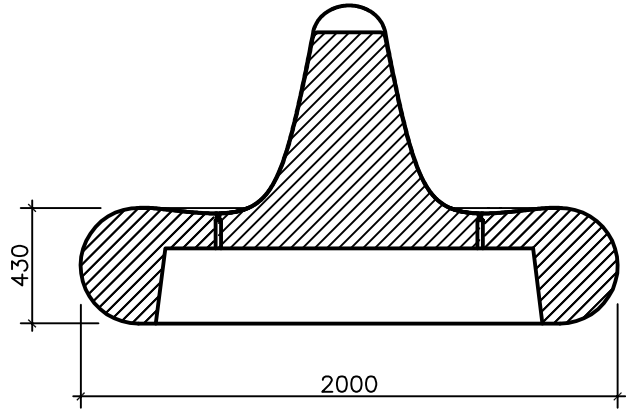
MODELAÇÃO
Modeling



PLANTA
Top View

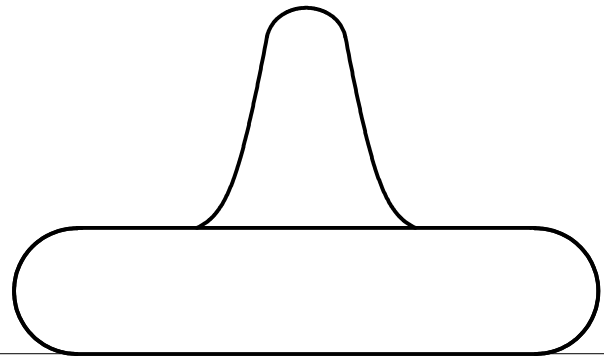
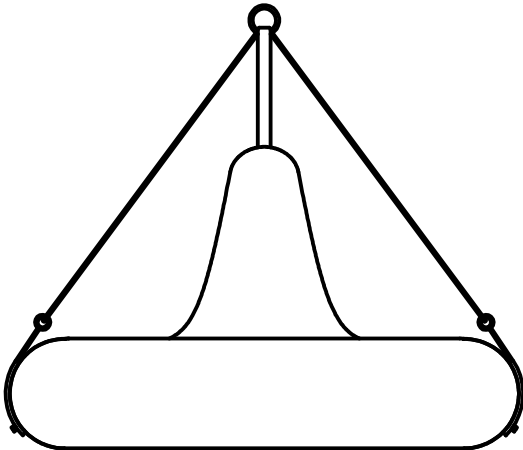


CORTE
Seccion



CORTE
Seccion

SUSPENSÃO, APLICAÇÃO E CARACTERÍSTICAS ESPECIAIS | Suspension, Application and Special Features



PAVIMENTO
Pavement

SUSPENSÃO ATRAVÉS DE FERRAMENTA ADEQUADA LIGADA A CASQUILHO DE SUSPENSÃO EM INOX, SITUADO NA PRÓPRIA PEÇA. ELEVÇÃO COM CINTAS EM POLYESTER E PROTECÇÕES ADEQUADAS. ANGULO DE TRACÇÃO DAS CINTAS EM POLYESTER > 60°
Suspension with proper tools connected to stainless steel threaded suspension anchor placed in the element. Elevation with polyester slings and appropriate protections. Polyester slings traction angle > 60°

AMP.019/00 EDIÇÃO 0 DATA: 27/04/12

AMOP
CONCEPT

APARTADO 38 3754-906 AGUADA DE BAIXO ÁGUEDA - PORTUGAL
TEL 234667957 FAX 234666908
geral@grupoamop.com www.grupoamop.com

STORM - LINHA LANDSCAPES

REF.ª - 02003

FT.02003 Folha | Page 1-1

ESTE DESENHO NÃO PODE SER REPRODUZIDO, DIVULGADO OU COPIADO NO TODO OU EM PARTE SEM A AUTORIZAÇÃO EXPRESSA DOS SEUS AUTORES. RESERVADOS TODOS OS DIREITOS PELA LEGISLAÇÃO EM VIGOR. NÃO MEDIR OS DESENHOS. USAR SÓ A COTAGEM.
This project may not be reproduced, distributed or copied in whole or in part without the express permission of their authors. All rights reserved by law. Not measure the drawings. Use only the measurements.

AMOP, LDA - CONTRIBUINTE N.º 503.981.132 - SOCIEDADE POR QUOTAS - CAPITAL SOCIAL 250.000 EUROS - MATRIZ NA C.R.C. DE ÁGUEDA SOB O N.º 2166