

CARACTERÍSTICAS TÉCNICAS | Technical Characteristics

MATERIAL **Aço**
 TRAT. SUPERFÍCIE **Metalizado e pintado**
 COLOCAÇÃO **Aparafusamento de superfície**
 PESO **Aprox. 40 Kg**

MATERIAL **Steel**
 SURFACE TREAT. **Metalized and painted**
 FIXING **Surface bolted anchoring**
 WEIGHT **Aprox. 40 Kg**

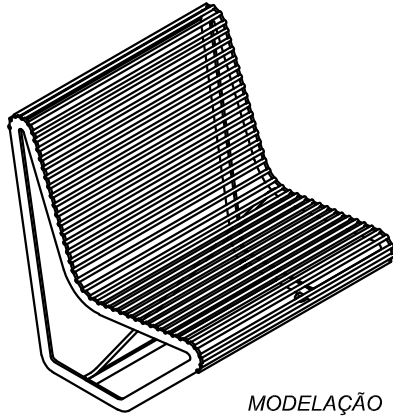
MATERIAL **Steel**
 SURFACE TREAT. **Metalized and painted**
 FIXING **Surface bolted anchoring**
 WEIGHT **Aprox. 40 Kg**



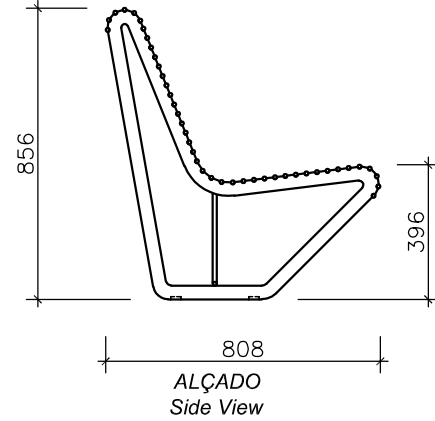
DESIGN **Daniel Caramelo**

Dimensões (mm)

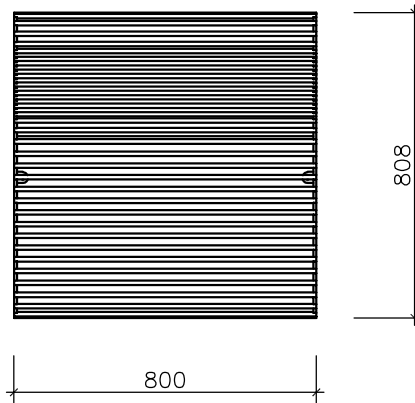
DESENHO TÉCNICO Technical Drawing



MODELAÇÃO
Modeling

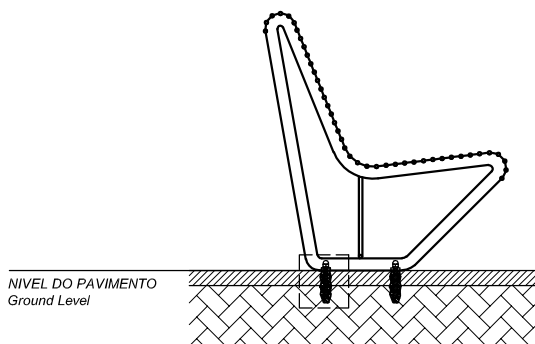


ALÇADO
Side View

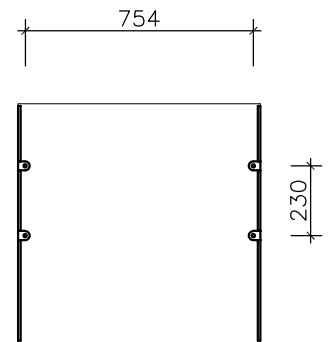
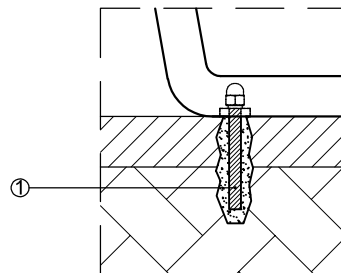


PLANTA
Top View

APLICAÇÃO E CARACTERÍSTICAS ESPECIAIS Application and Special Features



NÍVEL DO PAVIMENTO
Ground Level



1- BUCHA METÁLICA M10
M10 mechanical anchor

AMP.019/00 EDIÇÃO 0 DATA: 21/04/21

amop
synergies

APARTADO 38 3754-906 AGUADA DE BAIXO ÁGUEDA - PORTUGAL
 TEL 234667957 FAX 234666908
 geral@grupoamop.com www.grupoamop.com

CADEIRA INDIVIDUAL 80 - LINHA URBAN FRAME

REF.^a - 01704

FT.01704 Folha | Page 1-1