

MOBILIÁRIO URBANO / URBAN FURNITURE

SOLUÇÕES URBANAS INTELIGENTES
/ URBAN SMART SOLUTIONS

PRODUTO / PRODUCT

BANCO CANDEEIRO INTELIGENTE
/ SMART BENCH STREET LAMP

REFERÊNCIAS / REFERENCES

BANCO / Bench

OMNILED / OMNILED

0111301021101

500670000000

BANCO CANDEEIRO INTELIGENTE + OMNILED / SMART BENCH STREET LAMP+OMNILED



DESCRIÇÃO TÉCNICA / TECHNICAL DISCRIPTION

Trata-se de um banco com candeeiro Omniled, 100% autónomo, alimentado por sol e vento, completamente integrado numa só peça, com funcionalidade de iluminar e servir como ponto de descanso em perfeitas condições de segurança. Esta solução caracteriza-se por uma elevada portabilidade conjugando uma utilização com banco e sem banco, assim como, em posição enterrada ou semienterrada do banco mas sempre iluminando o espaço público com recurso a fontes de energias naturais.

It is bench with an Omniled, 100% self-contained, sun-and-wind powered, fully integrated one-piece seat with illuminating function and a perfect rest position. This solution is characterized by high portability combining a use with and without bench and illuminating the public space using natural energy sources.

SOLUÇÃO OMNILED / OMNILED SOLUTION

**Dimensões (Aprox.)**

Rotor: 0,70m diâmetro; Estrutura: 1,20m diâmetro; 0,30m altura; em material compósito reciclável

Gerador Gerador de ímãs permanentes; estator não ferroso

Controlo de potência Regulador de 24v, Híbrido – eólico/solar

Potência Vento: 300 Wp

Solar: 60 Wp

Velocidades de operação Start up at sustained 1,5m/s; cut in sustained 3,0m/s

Bateria 24V 14Ah C10 Lead Crystal (embutido)

Potência de Iluminação

10W (standby); 35W / 45W (opcional) – ativação por movimento

Lumen / Iluminância 3660 lm / 5017 lm (opcional)

Temperatura de cor 6000k (opcional)

Tempo de vida 25 anos (inspeções anuais recomendadas)

Rotor Material reciclável – Poliamida reforçado PAG

Poste/ Coluna 8,0m

Peso (aprox.) 20kg

Dimensions (WxDxH)

Rotor: 0,70m diameter; Structure: 1,20m diameter; 0.30m height; In recyclable composite material

Generator Permanent magnet generator; Non-ferrous stator

Power control 24v regulator, Hybrid - wind / solar

Power Wind: 300 Wp

Solar: 60 Wp

Operating speeds Start up at sustained 1.5m / s; Cut in sustained 3.0m / s

Battery 24V 14Ah C10 Lead Crystal (built-in)

Lighting Power

10W (standby); 35W / 45W (optional) - activation by movement

Lumen / Illumination 3660 lm / 5017 lm (optional)

Color temperature 6000k (optional)

Life time 25 years (recommended annual inspections)

Rotor Recyclable material - PAG reinforced polyamide

Post / Column 8.0m

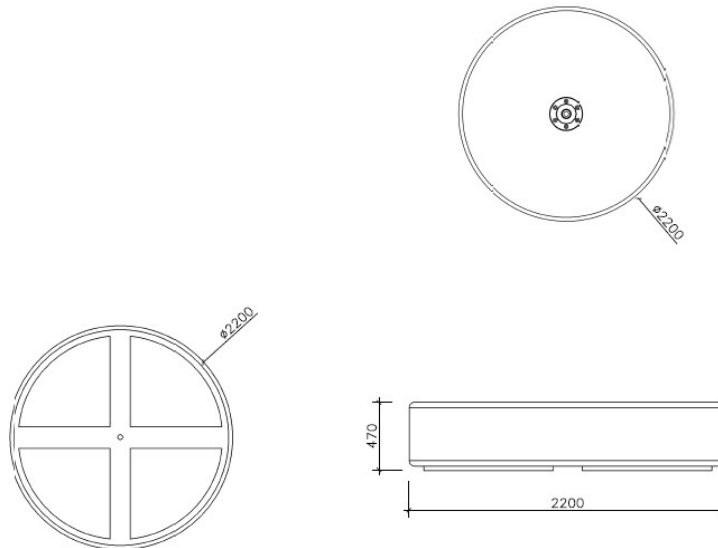
Weight (approx.) 20kg

EXCLUSÕES / EXCLUSIONS

Preparação do terreno, transporte, equipamentos de elevação e instalação do banco candeeiro inteligente não estão incluídos.

Preparation of the ground, transport, lifting equipment and installation of the intelligent lamp seat are not included

DIMENSÕES / DIMENSIONS



ELEMENTOS / ELEMENTS

