

CARACTERÍSTICAS TÉCNICAS | Technical Characteristics

MATERIAL
TRAT. SUPERFÍCIE
COLOCAÇÃO
PESO

Betão c/ armadura em aço
Hidrofugado
Fixação a base rígida
Aprox. 335 kg

MATERIAL
SURFACE TREAT.
FIXING
WEIGHT

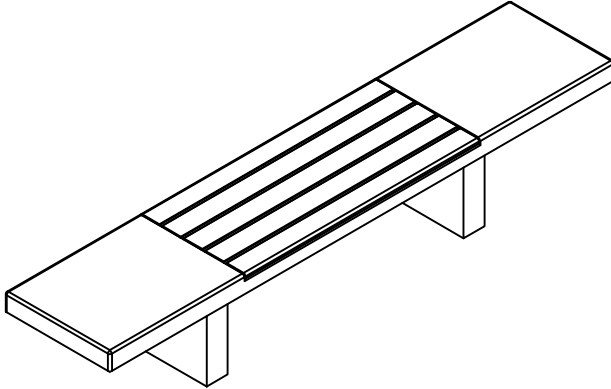
Concrete with steel frame
Waterproof
Set to rigid base
Aprox. 335 kg



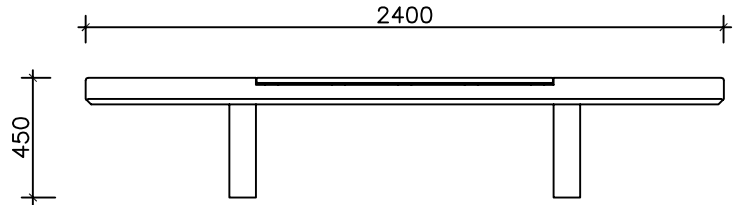
DESIGN Ricardo Vieira de Melo

Dimensões (mm)

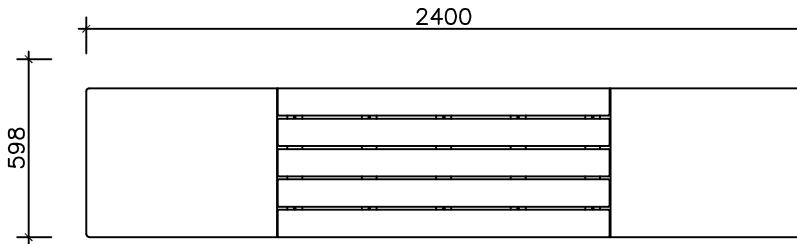
DESENHO TÉCNICO | Technical Drawing



MODELAÇÃO
Modeling

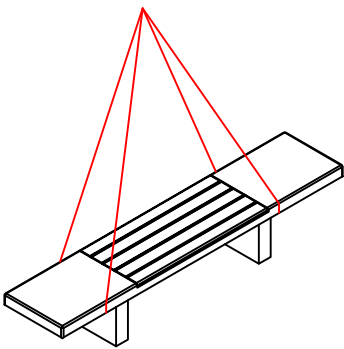


ALÇADO FRONTAL
Front View

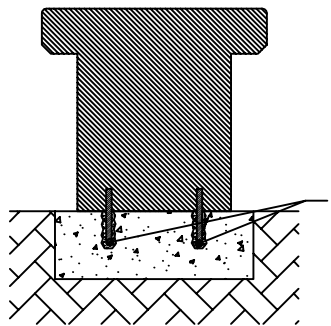


PLANTA
Top View

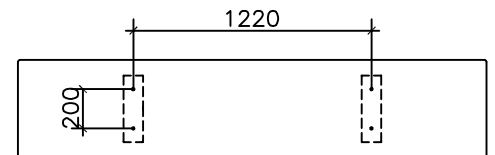
SUSPENSÃO, APLICAÇÃO E CARACTERÍSTICAS ESPECIAIS | Suspension, Application and Special Features



SUSPENSÃO COM CINTAS EM POLYESTER E PROTECÇÕES ADEQUADAS. ÂNGULO DE TRACÇÃO DAS CINTAS EM POLYESTER <math>< 60^\circ</math>
Suspension with polyester slings and appropriate protections. Polyester slings traction angle <math>< 60^\circ</math>



1 - FIXAÇÃO A BASE RÍGIDA C/ PERNO M12
Set to rigid base with M12 threaded rod



FIXAÇÃO - DIMENSÕES
Fixation - Dimensions

AMP.019/00 EDIÇÃO 0 DATA: 13/01/12

amop
synergies

APARTADO 38 3754-906 AGUADA DE BAIXO ÁGUEDA - PORTUGAL
TEL 234667957 FAX 234666908
geral@grupoamop.com www.grupoamop.com

BANCO COLETIVO 240AM - LINHA TOKYO

REF.^a - 01153

FT.01153 Folha | Page 1-1