

CARACTERÍSTICAS TÉCNICAS | Technical Characteristics

MATERIAL Aço
 TRAT. SUPERFÍCIE Metalizado e pintado
 COLOCAÇÃO Aparafusamento de superfície
 PESO Aprox. 120 Kg

MATERIAL
 SURFACE TREAT. Metalizado e pintado
 FIXING Surface bolted anchoring
 WEIGHT

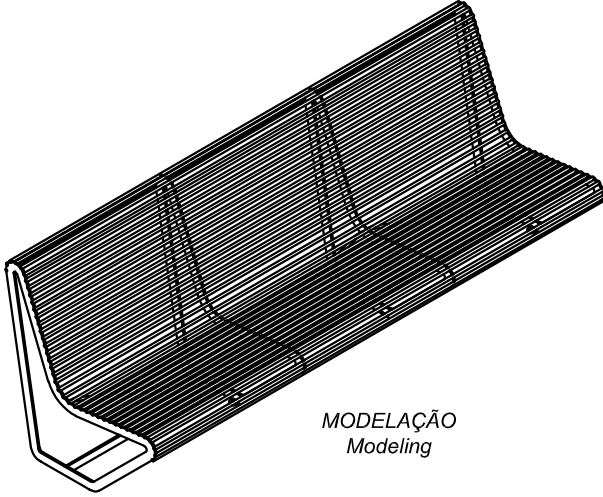
Steel
 Metalized and painted
 Surface bolted anchoring
 Aprox. 120 Kg



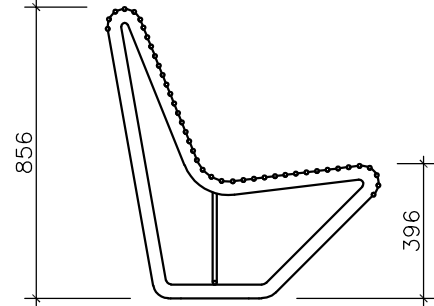
DESIGN Daniel Caramelo

Dimensões (mm)

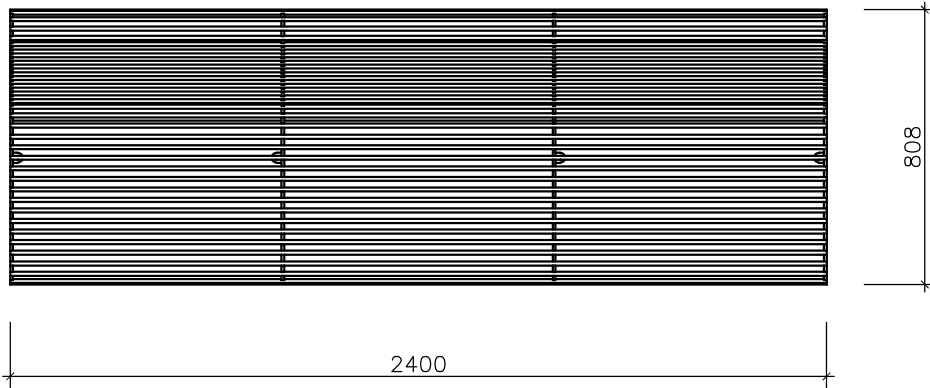
DESENHO TÉCNICO Technical Drawing



MODELAÇÃO
Modeling

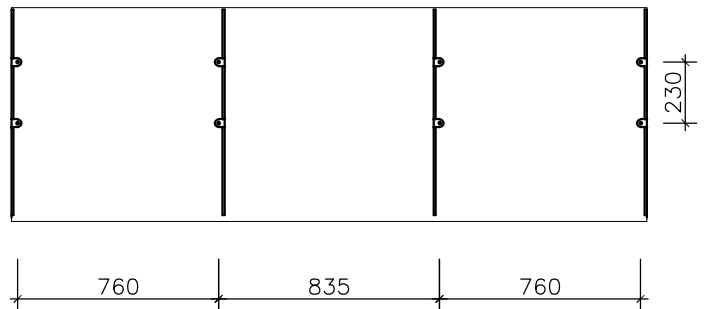
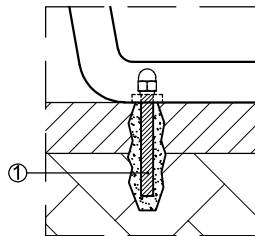
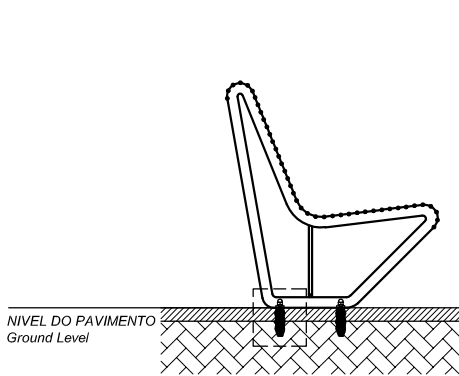


ALÇADO
Side View



PLANTA
Top View

APLICAÇÃO E CARACTERÍSTICAS ESPECIAIS Application and Special Features



1- BUCHA METÁLICA M10
M10 mechanical anchor

AMP.019/00 EDIÇÃO 0 DATA: 23/04/21

amop
synergies

APARTADO 38 3754-906 AGUADA DE BAIXO ÁGUEDA - PORTUGAL
 TEL 234667957 FAX 234666908
 geral@grupoamop.com www.grupoamop.com

CADEIRA COLETIVA 240 - LINHA URBAN FRAME

REF.^a - 01706

FT.01706 Folha | Page 1-1