

CARACTERÍSTICAS TÉCNICAS | Technical Characteristics

MATERIAL **Betão c/ armadura em aço**
Aço Inox AISI316 Escovado
 TRAT. SUPERFÍCIE **Hidrofugado**
 COLOCAÇÃO **Simplemente apoiado**
 PESO **Aprox. 615 kg**

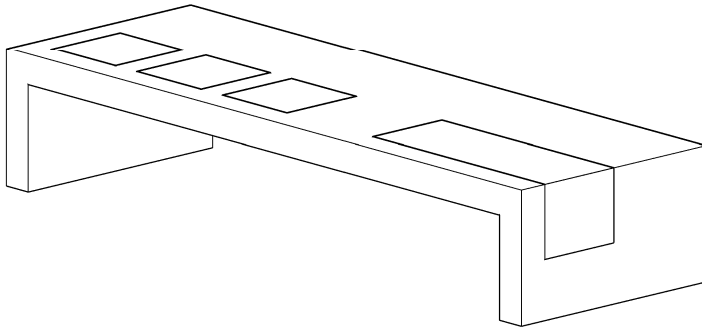
MATERIAL **Concrete with steel frame**
AISI 316 Stainless Steel
 SURFACE TREAT. **Waterproof**
 FIXING **Self standing**
 WEIGHT **Aprox. 615 kg**



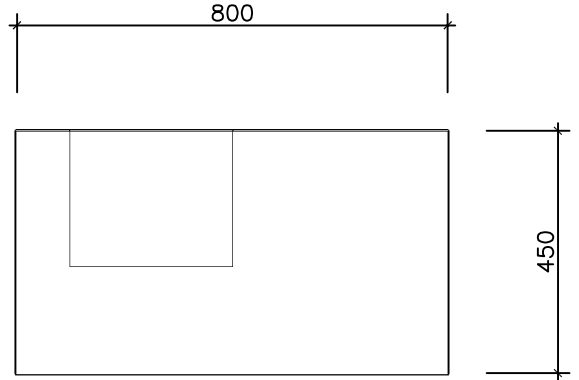
DESIGN **António Carvalho**

Dimensões (mm)

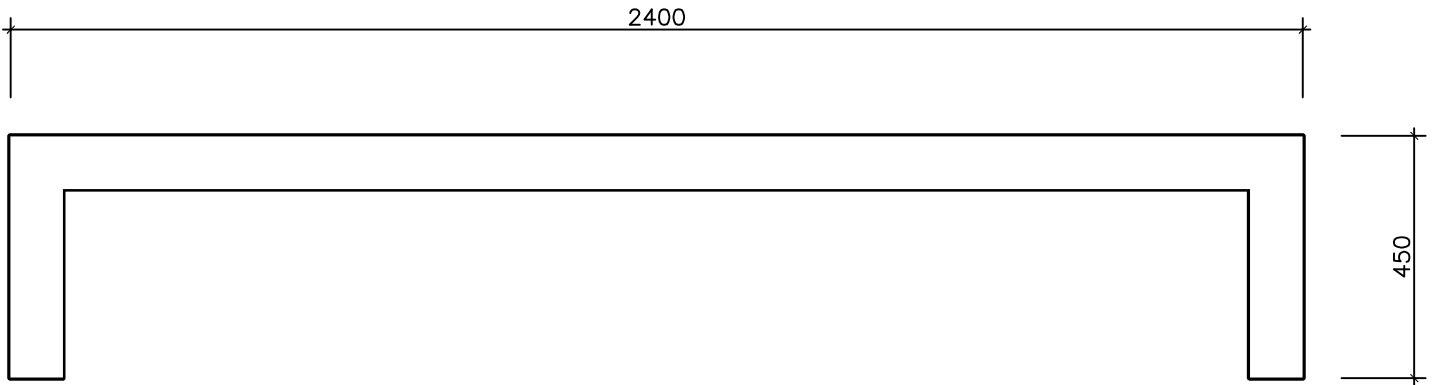
DESENHO TÉCNICO | Technical Drawing



MODELAÇÃO
Modeling

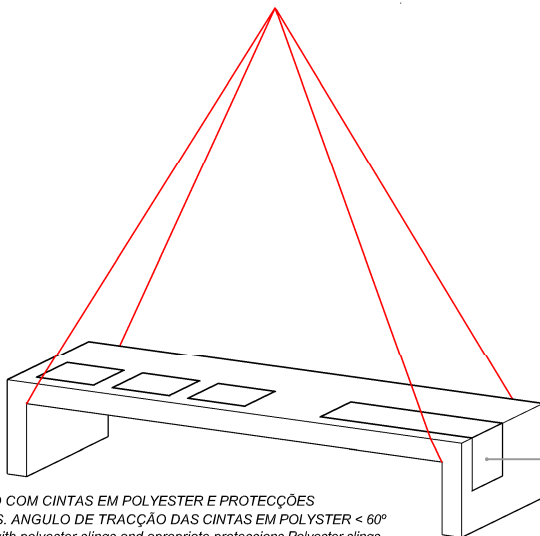


ALÇADO LATERAL
Side View

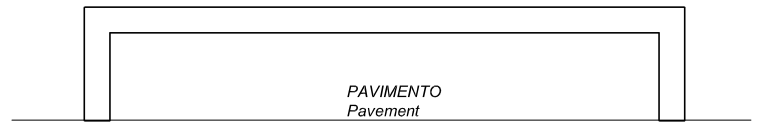


ALÇADO FRONTAL
Side View

SUSPENSÃO, APLICAÇÃO E CARACTERÍSTICAS ESPECIAIS | Suspension, Application and Special Features



SUSPENSÃO COM CINTAS EM POLYESTER E PROTECÇÕES ADEQUADAS. ANGULO DE TRACÇÃO DAS CINTAS EM POLYESTER < 60°
 Suspension with polyester slings and appropriate protections. Polyester slings traction angle < 60°



PAVIMENTO
Pavement

CHAPA DECORATIVA EM AÇO INOX AISI316
 AISI316 stainless steel plate

BANCO RECTILINEO ORIEVA M - LINHA SOLTAS

AMP.019/00 EDIÇÃO 0 DATA: 13/01/12

AMOP
CONCEPT

APARTADO 38 3754-906 AGUADA DE BAIXO ÁGUEDA - PORTUGAL
 TEL 234667957 FAX 234666908
 geral@grupoamop.com www.grupoamop.com

REF.^a - 01093

FT.01093 Folha | Page 1-1