

MINI RAMPS

Design SUBAramps



MINI RAMPS

Design SUBAramps



Mini Ramp 110 Short

Mini Ramp 110 Short

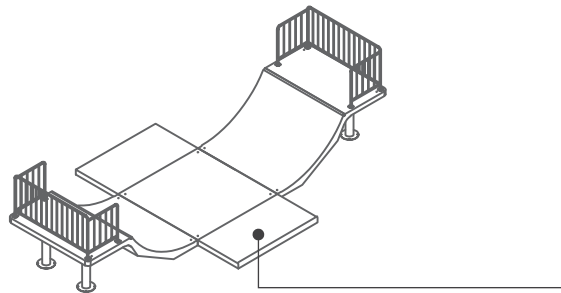
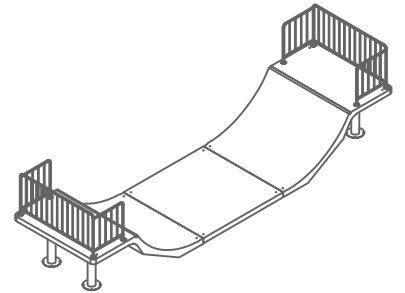
01293

824x220x210 cm ≈ 6668 kg

3 Módulos 3 Modules

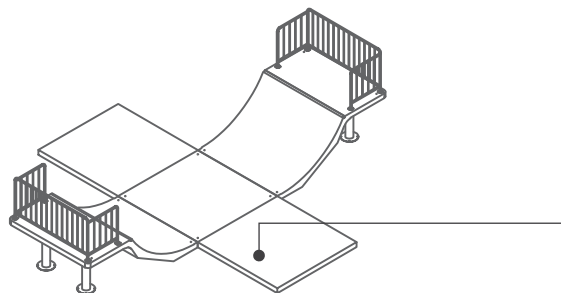
Mediante Uso do Produto

Depending on Product Use



Mega Lajetas Extras sob consulta

Todos os modelos podem ser complementados com módulos adicionais de pavimento em mega lajeta.



Extra Mega-Paving Flag on request

All models can be complemented with additional mega-paving flag.

Materials Materials

Beirão CS/ES
CS/ES Concrete

Acabamentos Standard Standard Finishes

Liso Pigmentado
Smooth Pigmented



Cinza
Grey



Antracite
Anthracite



Castanho
Brown



Pintado Cores RAL
Painted RAL Colours

Outros Acabamentos Other Finishes

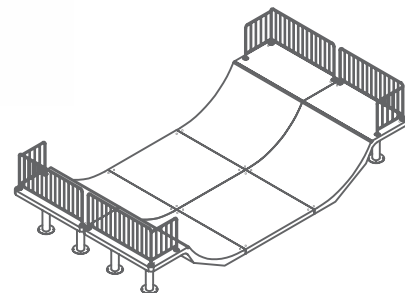
Ver páginas 214-216
View pages 214-216

MINI RAMPS

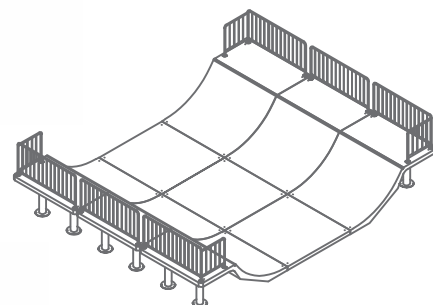
Design SUBAramps



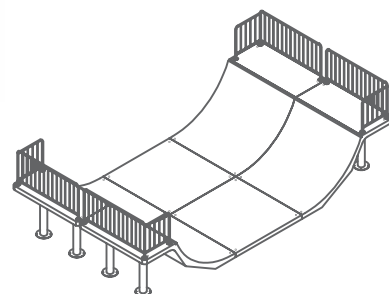
Mini Ramp 110
Mini Ramp 110
01290
824x440x210 cm \approx 13336 kg
6 Módulos 6 Modules
Mediante Uso do Produto
Depending on Product Use



Mini Ramp 110 Wide
Mini Ramp 110 Wide
01294
824x660x210 cm \approx 20004 kg
9 Módulos 9 Modules
Mediante Uso do Produto
Depending on Product Use



Mini Ramp 140
Mini Ramp 140
01292
824x440x240 cm \approx 13924 kg
6 Módulos 6 Modules
Mediante Uso do Produto
Depending on Product Use



MINI RAMPS

Design SUBAramps



Mini Ramp 140 Wide

Mini Ramp 140 Wide

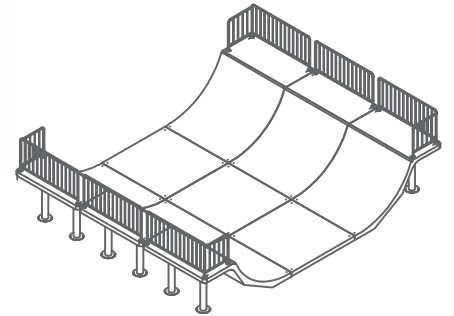
01295

824x660x240 cm ≈ 20886 kg

9 Módulos 9 Modules

Mediante Uso do Produto

Depending on Product Use



Mini Ramp 110-140

Mini Ramp 110-140

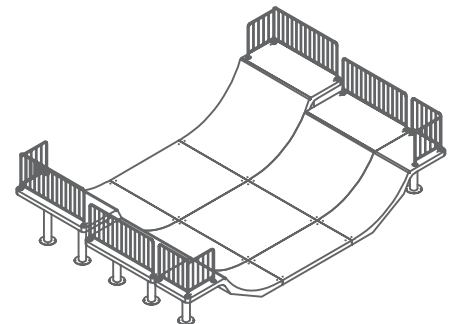
01291

824x550x240 cm ≈ 16975 kg

9 Módulos 9 Modules

Mediante Uso do Produto

Depending on Product Use



Mini Ramp 110-140 Wide

Mini Ramp 110-140 Wide

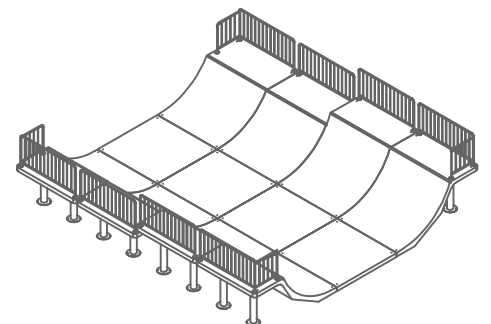
01296

824x880x240 cm ≈ 27260 kg

12 Módulos 12 Modules

Mediante Uso do Produto

Depending on Product Use



Materials Materials

Betão CS/ES
CS/ES Concrete

Acabamentos Standard Standard Finishes

Liso Pigmentado
Smooth Pigmented



Cinza
Grey



Antracite
Anthracite



Castanho
Brown



Pintado Cores RAL
Painted RAL Colours

Outros Acabamentos Other Finishes

Ver páginas 214-216
View pages 214-216

MINI RAMPS

Design SUBAramps

MINI RAMP é um Halfpipe com dimensões coerentes, construído em betão pré-fabricado, ideal para qualquer idade e nível de praticantes de skate, BMX, patins em linha, trotinete, entre outros. As dimensões e transições suaves potenciam uma aprendizagem em segurança e uma infinita variedade de manobras, que estabelecem a base para modalidade desportiva.

Rampa com um design contemporâneo em betão armado, composta por diversos módulos standard, que permite montar várias soluções lúdicas/desportivas num curto espaço de tempo e que se adaptam a cada projeto paisagístico. Ideal para espaços exteriores, sobretudo em climas mais extremos. Fácil de montar, diversão garantida.

MINI RAMP is a Halfpipe with coherent dimensions, built in prefabricated concrete, ideal for any age and level of skateboarding, BMX riding, inline skating, scooter riding, among others. Its dimensions and smooth transitions enhance a safer learning and an infinite variety of tricks, which form the basis for this sporting discipline.

Ramp with a contemporary design in reinforced concrete, made up of several standard modules, which allows you to assemble in a short time various recreational/sporting solutions, adapting them to each landscape project. Ideal for outdoor spaces, especially in extreme climates. Easy to assemble, fun guaranteed.



Instalação Installation



Assentamento sobre base rígida.
Direct on rigid base.



Sobre fundação em betão, acima do solo.
On concrete foundation, above the ground.



Assentamento sobre base flexível.
Applying on flexible base.

SUBA[®]
RAMPS

amop[®]
synergies