

CARACTERÍSTICAS TÉCNICAS | Technical Characteristics

MATERIAL **Betão CS/ES**
 ACABAMENTO **Liso ou outros**
 TRAT. SUPERFÍCIE **Hidrofugado ou Antigraffiti**
 COLOCAÇÃO **Fixação a base rígida**
 PESO **Aprox. 478kg**

MATERIAL **CS/ES Concrete**
 FINISH **Smooth concrete or other's**
 SURFACE TREAT. **Waterproof or Antigraffiti**
 FIXING **Set to rigid base**
 WEIGHT **Aprox. 478kg**

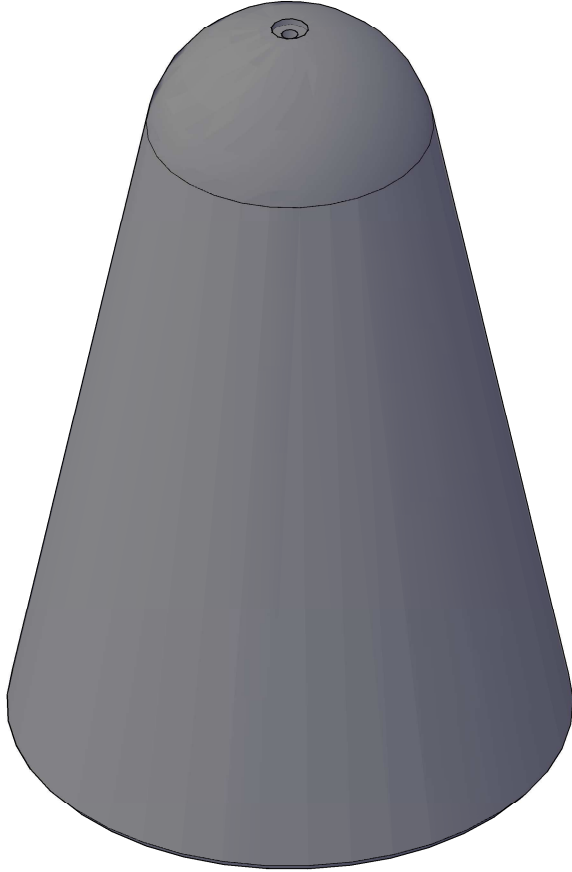


Dimensões (mm) 680 x 680 x 1000

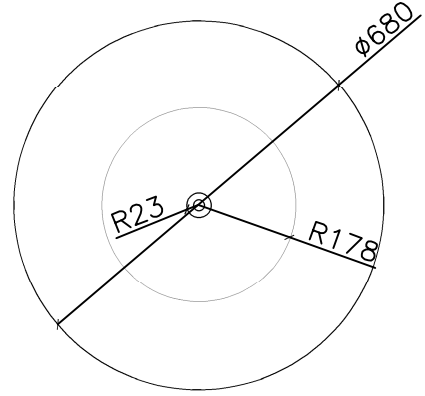
Dimensions (mm) 680 x 680 x 1000

DESENHO TÉCNICO | Technical Drawing

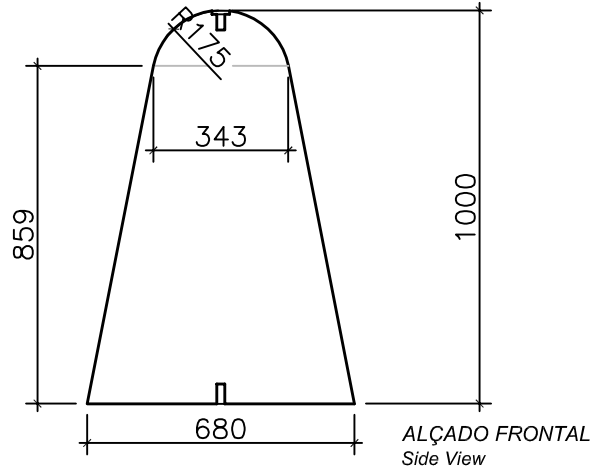
DESIGN LUIS SALAS



MODELAÇÃO
Modeling

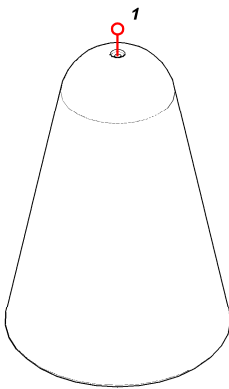


PLANTA
TopView

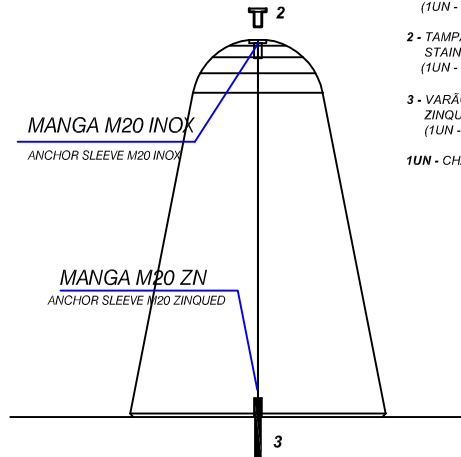


ALÇADO FRONTAL
Side View

SUSPENSÃO, APLICAÇÃO E CARACTERÍSTICAS ESPECIAIS | Suspension, Application and Special Features



SUSPENSÃO COM CINTAS EM POLYESTER E PROTEÇÕES ADEQUADAS. ANGULO DE TRACÇÃO DAS CINTAS EM POLYESTER < 60°
 Suspension with polyester slings and appropriate protections. Polyester slings traction angle < 60°



SUPPLIED WITH

- 1 - OLHAL M20
EYELET M20
(1UN - POR ENCOMENDA | 1UN - EACH ORDER)
 - 2 - TAMPA INOX
STAINLESS STEEL COVER
(1UN - POR ELEMENTO | 1UN - EACH ELEMENT)
 - 3 - VARÃO ROSCADO M20X20CM ZINCADO
ZINQUED THREADED ROD M20X20CM
(1UN - POR ELEMENTO | 1UN - EACH ELEMENT)
- 1UN - CHAVE DE TAMPAS | COVERS KEY

LINHA PAVIMENTO
GROUND LEVEL

DISSUASOR CONE - LINHA SOLTAS

AMP.019/02 EDIÇÃO 0 DATA: 12/07/18

amop
synergies

APARTADO 38 3754-906 ÁGUADA DE BAIXO ÁGUEDA - PORTUGAL
 TEL 234667957 FAX 234666908
 geral@grupoamop.com www.grupoamop.com

REF.^a - 01129

FT.01129 Folha | Page 1-1