

CARACTERÍSTICAS TÉCNICAS | Technical Characteristics

MATERIAL **Betão c/ armadura em aço**
 TRAT. SUPERFÍCIE **Hidrofugado**
 COLOCAÇÃO **Simplemente apoiado**
 PESO **Aprox. 930 kg**

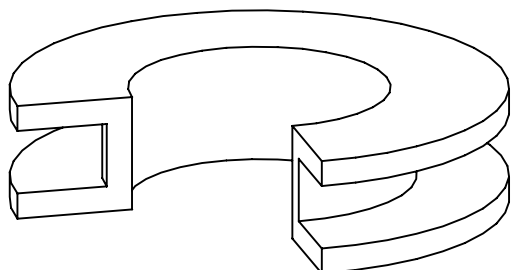
MATERIAL **Concrete with steel frame**
 SURFACE TREAT. **Waterproof**
 FIXING **Self standing**
 WEIGHT **Aprox. 930 kg**



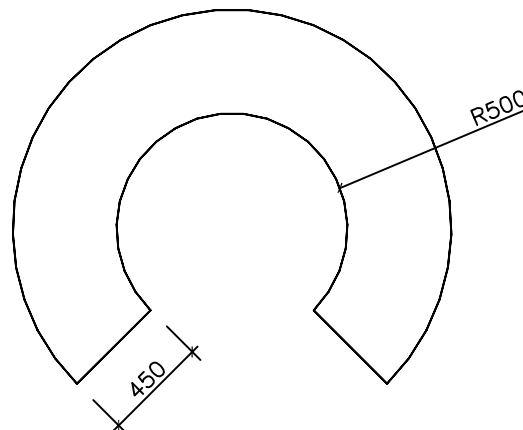
DESIGN Arq.º António Carvalho

Dimensões (mm)

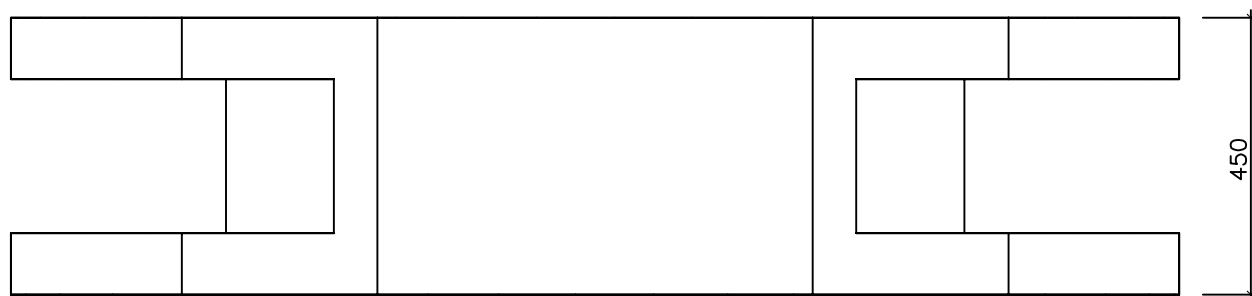
DESENHO TÉCNICO | Technical Drawing



MODELAÇÃO
Modeling

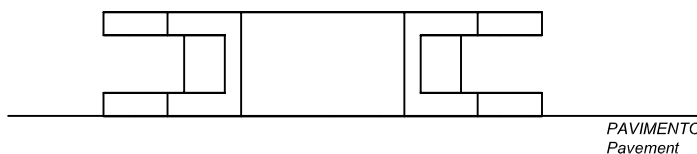
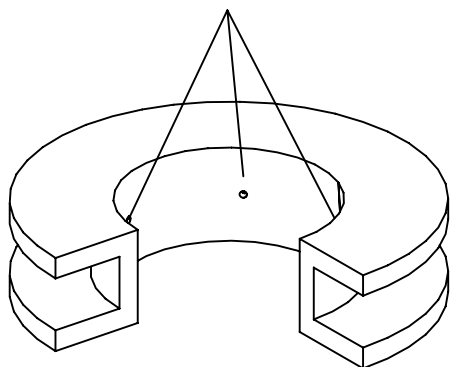


PLANTA
Top View



ALÇADO
Side View

SUSPENSÃO, APLICAÇÃO E CARACTERÍSTICAS ESPECIAIS | Suspension, Application and Special Features



SUSPENSÃO ATRAVÉS DE 3 PONTOS DE ANCORAGEM NA PEÇA COM DEVIDOS ACESSÓRIOS E PROTECÇÕES ADEQUADAS. ÂNGULO DE TRACÇÃO DAS CINTAS EM POLYSTER > 60°
 Suspension with polyester slings and appropriate protections. Polyester slings traction angle > 60°

AMP.019/00 EDIÇÃO 0 DATA: 29/07/16

AMOP
CONCEPT

APARTADO 38 3754-906 AGUADA DE BAIXO ÁGUEDA - PORTUGAL
 TEL 234667957 FAX 234666908
 geral@grupoamop.com www.grupoamop.com

BANCO M - LINHA AM

REF.^a - 05004

FT.05004 Folha | Page 1-1

ESTE DESENHO NÃO PODE SER REPRODUZIDO, DIVULGADO OU COPIADO NO TODO OU EM PARTE SEM A AUTORIZAÇÃO EXPRESSA DOS SEUS AUTORES. RESERVADOS TODOS OS DIREITOS PELA LEGISLAÇÃO EM VIGOR. NÃO MEDIR OS DESENHOS. USAR SÓ A COTAGEM.
 This project may not be reproduced, distributed or copied in whole or in part without the express permission of their authors. All rights reserved by law. Do not measure the drawings. Use only given measurements.